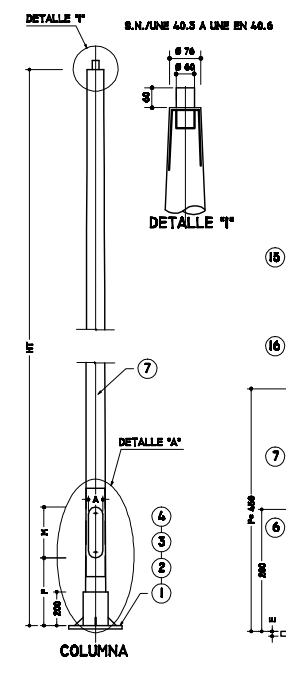
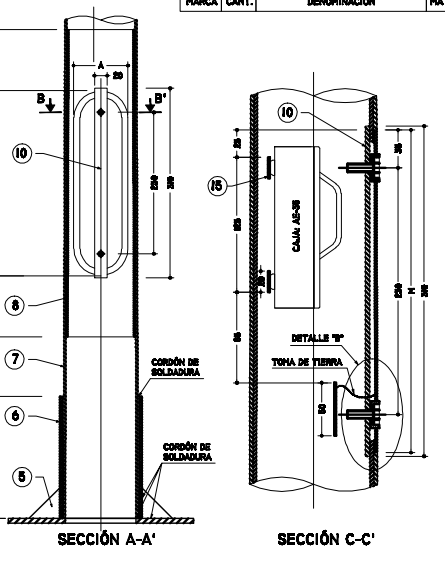


HT	M	A	DI	DI	MI	AI	REFUERZO	Ø	F	L	K	B	
CHE-4076	6090	360	90	70	2,8	290	70	Ø60-Ø90x15	300	25	20	45	8

COTAS EN MILÍMETROS

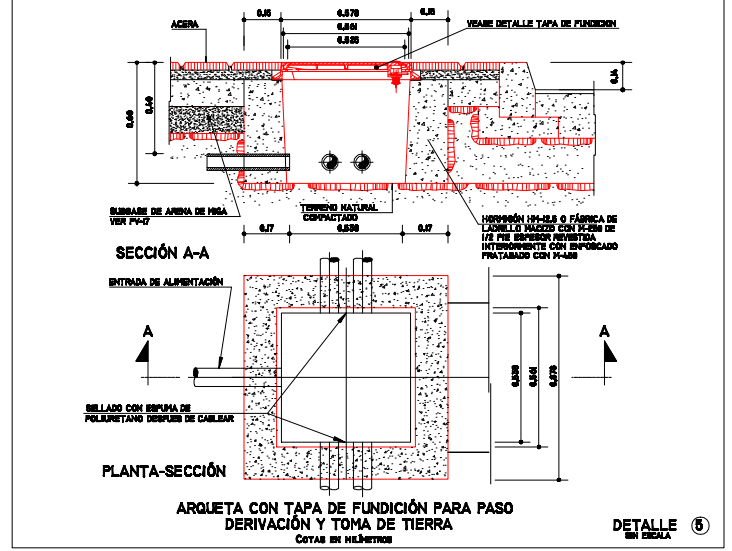


DETALLE BACULO ALTURA 6 MTS
 TERMINACIÓN GALVANIZADA EN CALIENTE Y PINTADA AL HORMO. PUERTA CON TAPA DE TIERRA IP A4 e IK 10 según ITC-BT-09
 COTAS EN MILÍMETROS

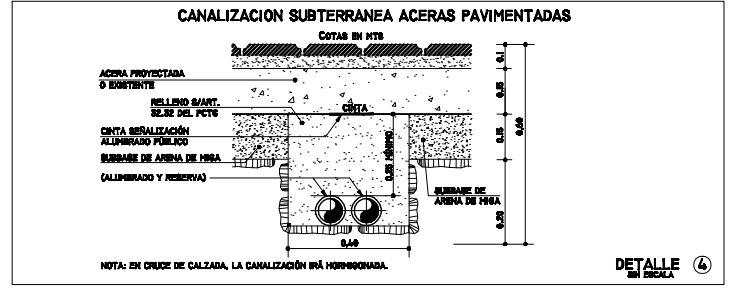


DETALLE 6
EN ESCALA

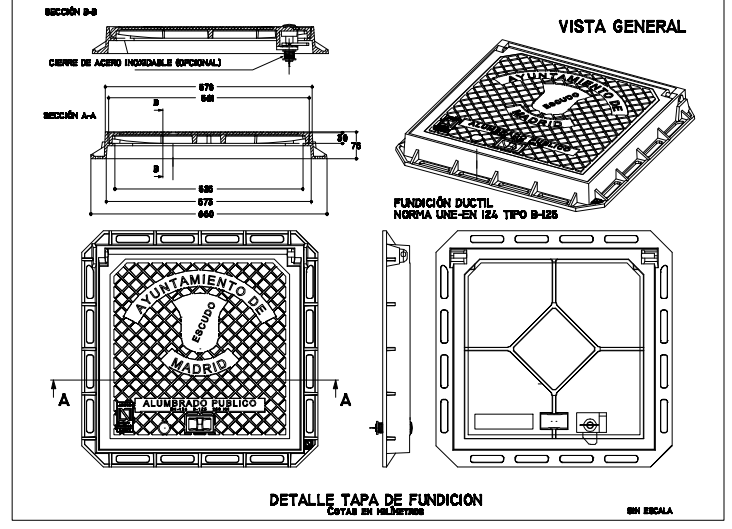
NO	CANT.	DENOMINACIÓN	MATERIAL
16	1	PLATINA IDENTIFICACIÓN Y TAPÓN BARRAS BARRAS	AE-4209-2R
17	2	PLATINA PLANCHA CALA BARRAS	AE-4209-2R
18	1	CUBIJA FANAL 100 L	Ø 100
19	1	PARRÓN DE ALTA BARRA	AE-4209-2R
20	2	TORNILLO CUBIJA TORNILLARAL VIDA	LATOR
21	2	ADAPTADOR CHE 800	BT-67
22	1	PLATINA BARRAS CHE 800	AE-4209-2R
23	1	Ø 70. FANAL 100 L	Ø 100
24	1	REFUERZO BARRA TAPAJ LUG. Ø 100x150	AE-4209-2R
25	1	TORNILLO BARRA TAPAJ	AE-4209-2R
26	1	ARO DE REFUERZO BARRA TAPAJ LUG. Ø 100x150	AE-4209-2R
27	4	CUBIJA BARRAS	AE-4209-2R
28	4	TORNILLO Ø 100	Ø 100
29	4	ANILLA Ø 80 Ø 100 Ø 100	Ø 100
30	2	PIEDRA PARRÓN	Ø 100
31	1	PLACA BARRA BARRA BARRA TAPAJ	AE-4209-2R



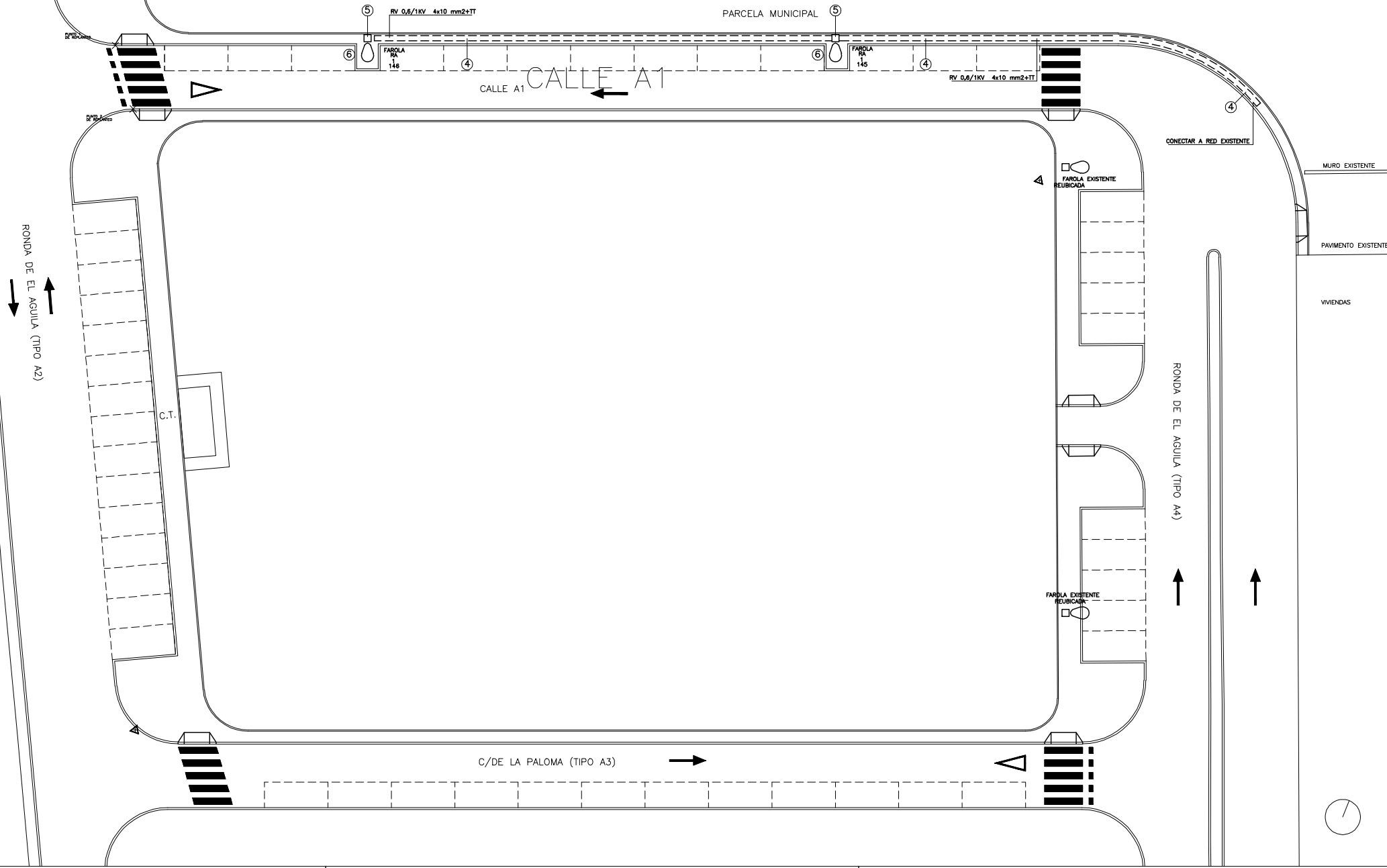
DETALLE 5
EN ESCALA



DETALLE 4
EN ESCALA



DETALLE TAPA DE FUNDICIÓN
COTAS EN MILÍMETROS
EN ESCALA



ead AT
Ingenieros S.L.

DAVID PERELLÓ GONZÁLEZ
Avda. Francisco Pí y Margall 7 Portal G 4ºB 28050 Madrid Telf. 912 409 639

MODIFICACION	DESCRIPCION	FECHA	APROBADO
PROYECTO DE EJECUCIÓN	PROYECTO DE URBANIZACIÓN DE LA UE-3 PARA RESIDENCIAL EN LA "RONDA DEL AGUILA" DEL PGOU DE TRES CANTOS (MADRID)		

ALUM-01

INSTALACION	ESCALA	A2 1/200
ALUMBRADO PUBLICO	A3 1/400	
FECHA	OCT 2016	

PROPIEDAD: **GRUPO INMOBILIARIO DELTA S.A.** FIRMA

INGENIERIA DE INSTALACIONES