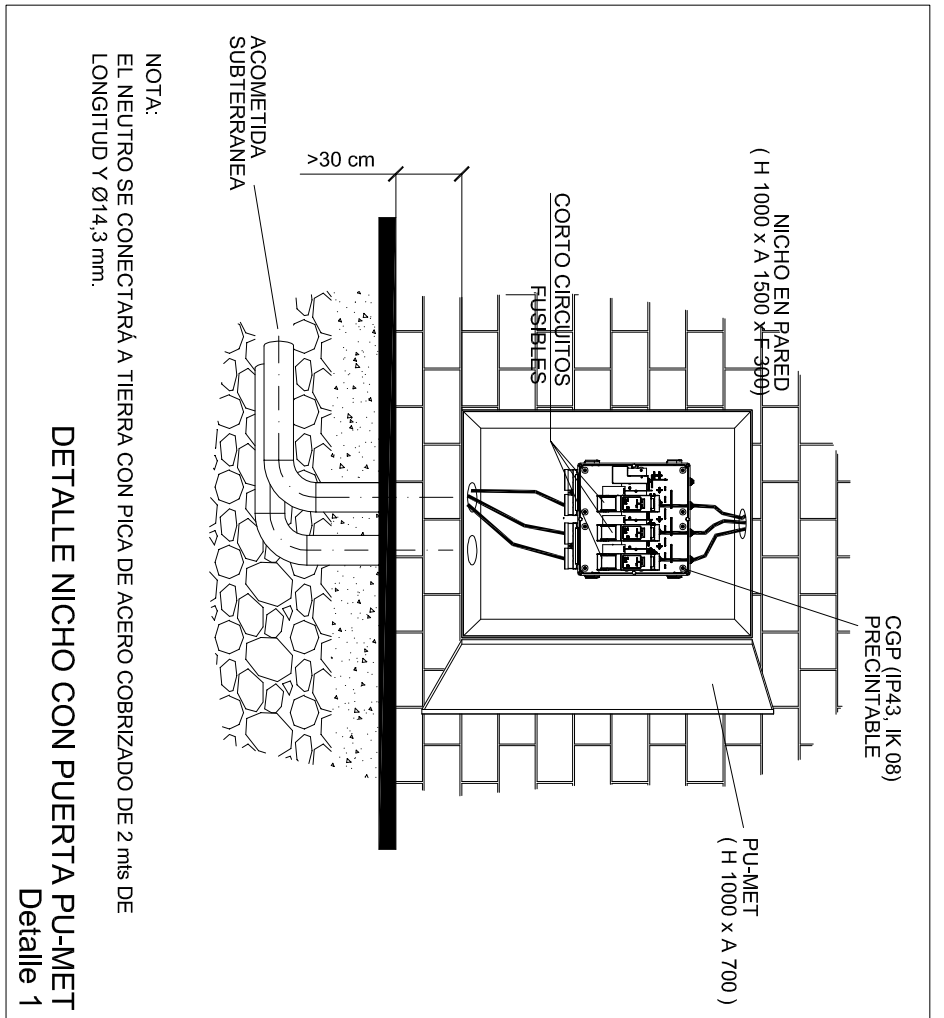
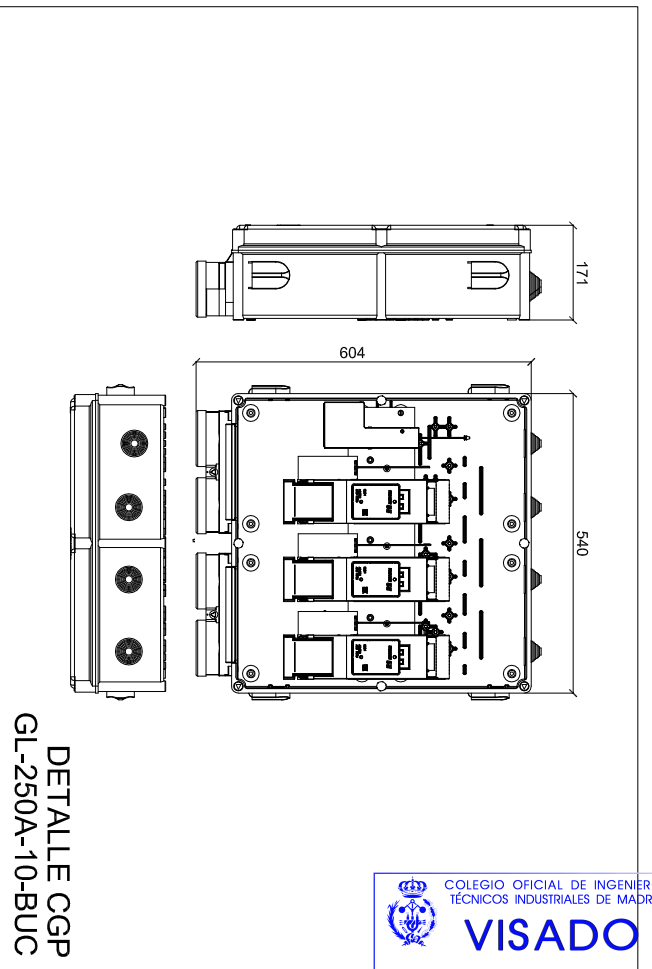
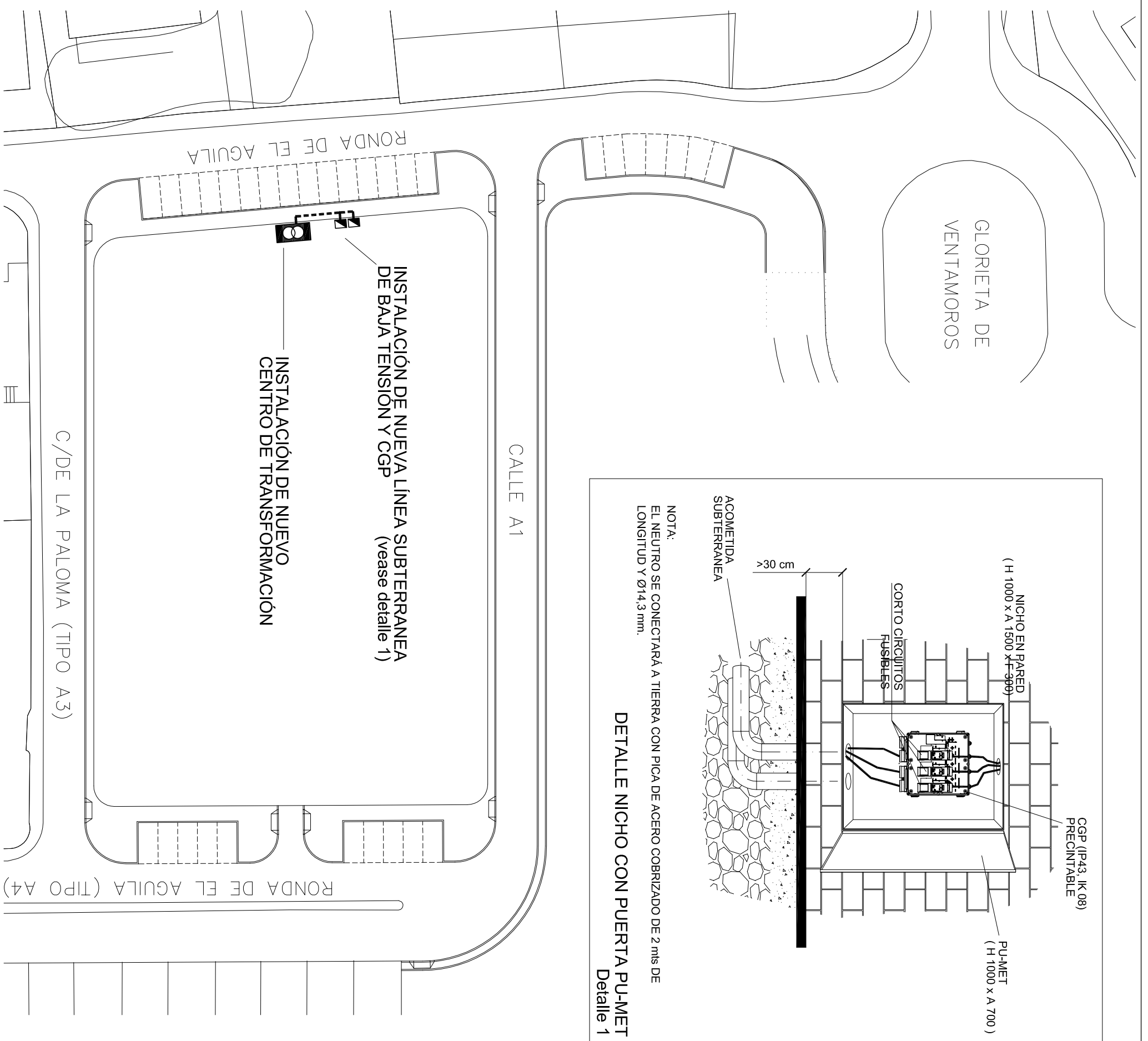


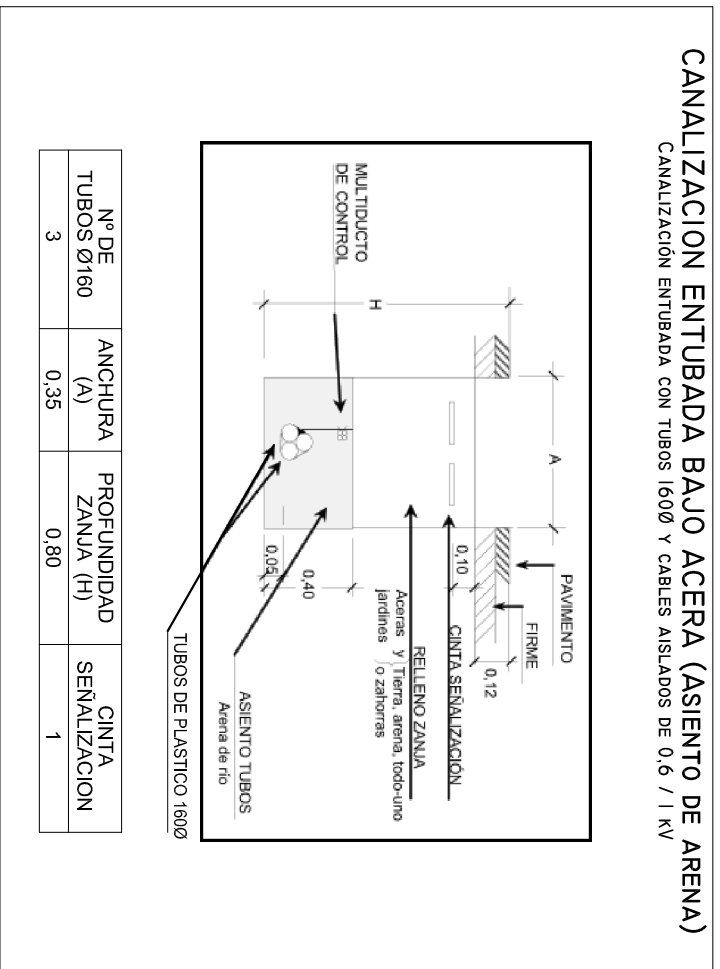
GLORIETA DE VENTAMOROS



DETALLE NICHO CON PUERTA PU-MET  
Detalle 1



DETALLE CGP  
GL-250A-10-BUC



CANALIZACION ENTUBADA BAJO ACERA (ASIENTO DE ARENA)  
CANALIZACIÓN ENTUBADA CON TUBOS 1600 y CABLES AISLADOS DE 0.6 / 1 kV

Nº DE TUBOS Ø160	ANCHURA (A)	PROFUNDIDAD ZANJA (H)	CINTA SEÑALIZACION
3	0,35	0,80	1

**LEYENDA**  
 NICHO DE HORMIGON CON CGP Y PUERTA PU-MET 1000x700



INGENIERIA DE INSTALACIONES

MODIFICACION	1	RECORRIDO LINEA SUBTERRANEA DE BAJA TENSION POR ACERA	FECHA	NOV/2015	APROBADO
<b>PROYECTO DE EJECUCION</b>					
SITUACION	PARCELA "UE-31" PARA RESIDENCIAL EN LA "RONDA DEL AGUILA" DEL PGOU DE TRES CANTOS (MADRID)	FECHA	NOV/2015	Nº DE PLANO	06
PROYECTADO	GRUPO INMOBILIARIO DELTA S.A.				
FIRMA	ING. TÉCNICO INDUSTRIAL : DAVID PERELLO GONZALEZ COLEGIADO Nº.: 14254 Avenida Francisco F y Margall, 7 Forcad G - 4B 28050 Madrid Telf: 912 409 639				

