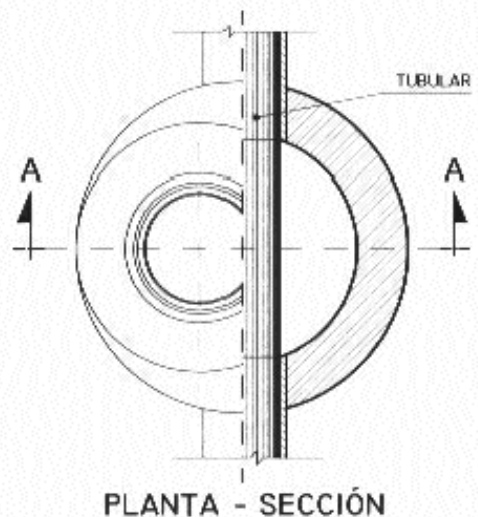
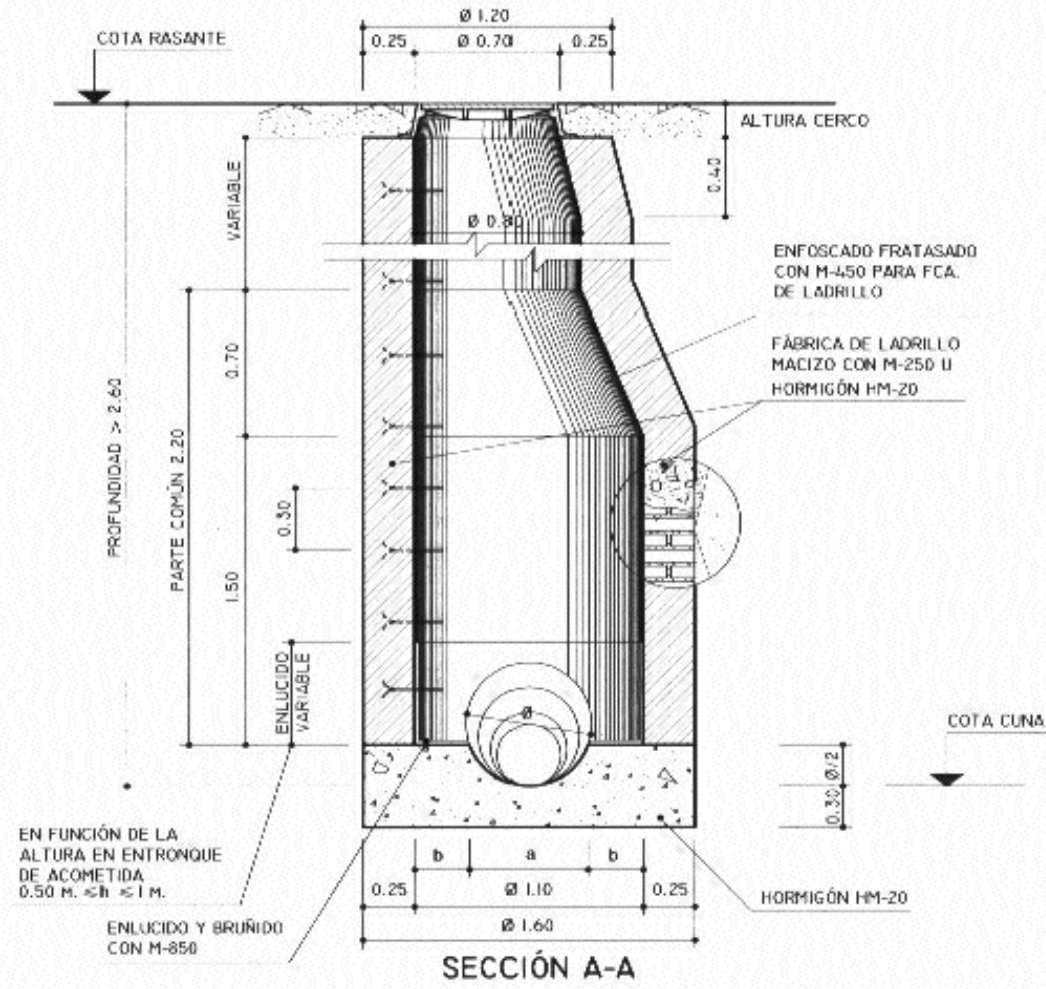


**POZO DE REGISTRO PARA ALCANTARILLADO TUBULAR**  
(Profundidad > 2,60 m.)

RA.4.1

**POZO DE REGISTRO PARA ALCANTARILLADO TUBULAR**  
(Profundidad > 2,60 m.) CON ACOMETIDA PARTICULAR

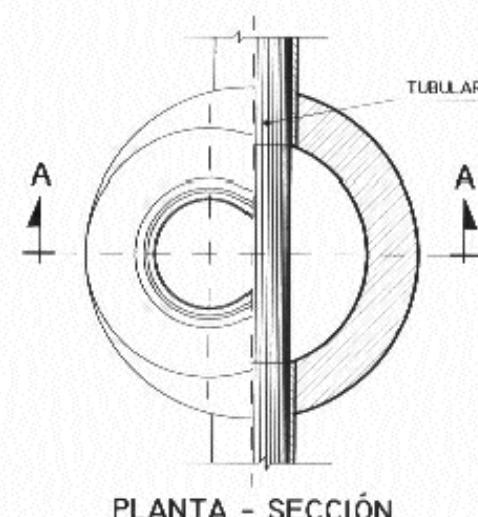
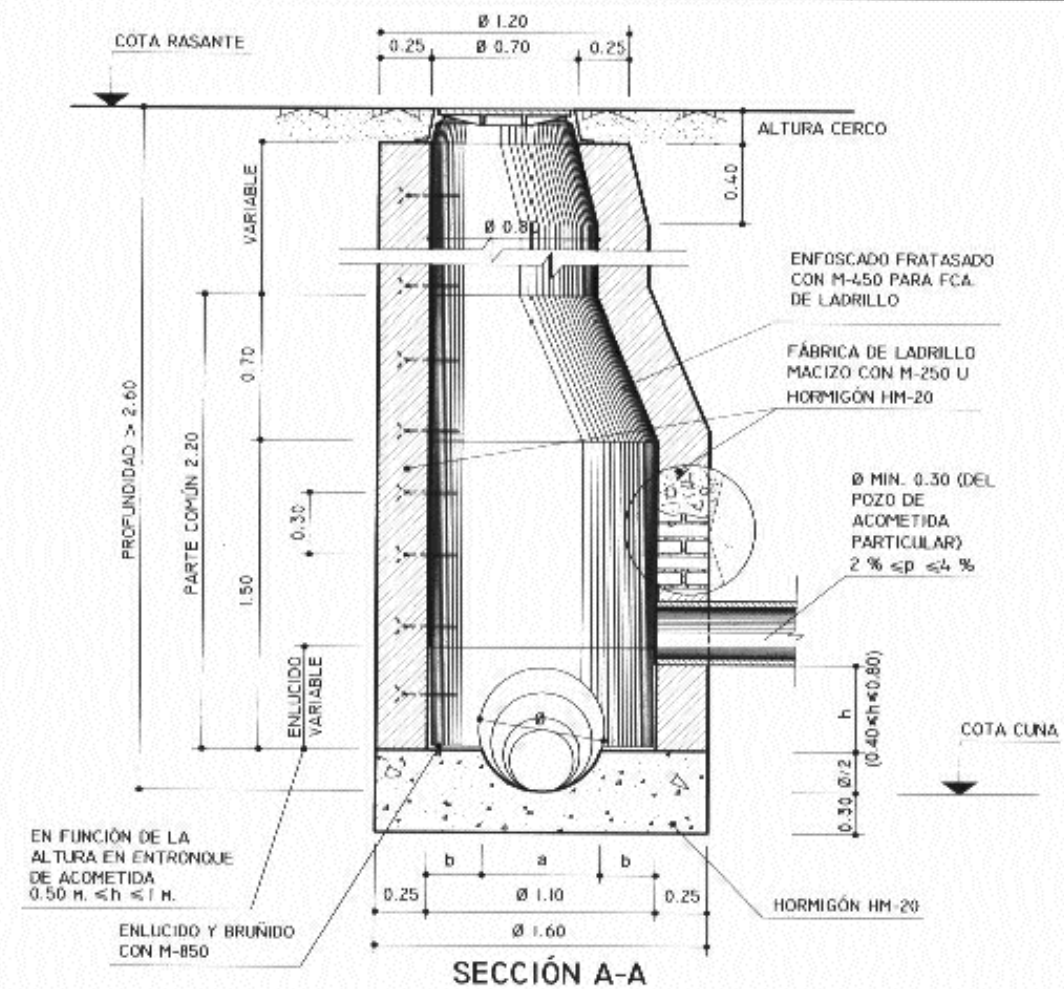
RA.4.2



DIMENSIONES SOLERA

DIÁMETRO TUBULAR Ø cm.	a m.	b m.
30	0,30	0,40
40	0,40	0,35
50	0,49	0,305
60	0,566	0,267

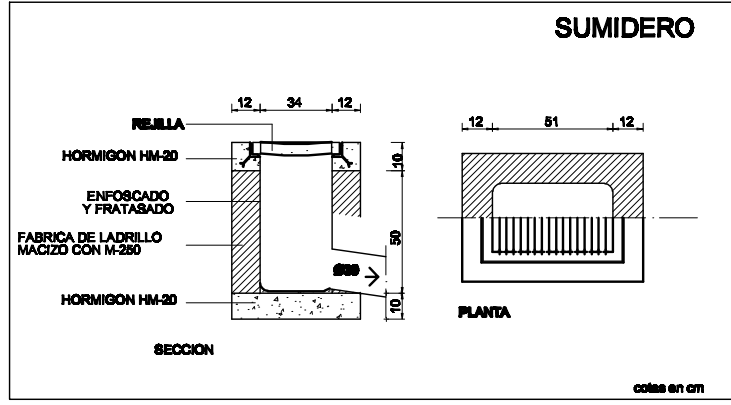
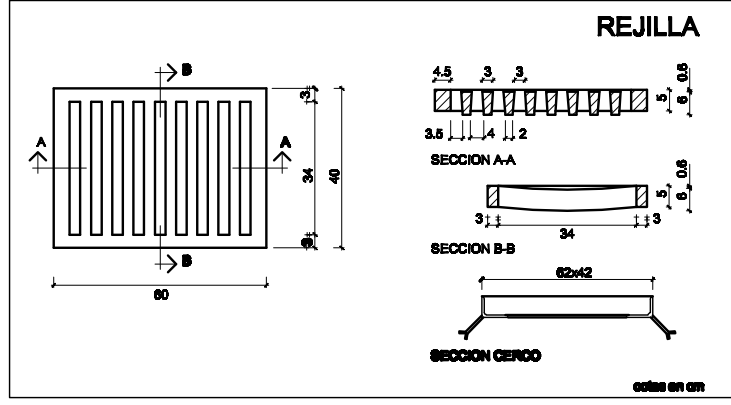
COTAS EN METROS



DIMENSIONES SOLERA

DIÁMETRO TUBULAR Ø cm.	a m.	b m.
30	0,30	0,40
40	0,40	0,35
50	0,49	0,305
60	0,566	0,267

COTAS EN METROS



**ead AT**  
Ingenieros S.L.

DAVID PERELLÓ GONZÁLEZ  
Avda. Francisco Pi y Margall 7 Portal G 4ºB 28050 Madrid Telf. 912 409 639

MODIFICACION	DESCRIPCION	FECHA	APROBADO
PROYECTO DE EJECUCIÓN			
PROYECTO DE URBANIZACIÓN DE LA UE-3 PARA RESIDENCIAL EN LA "RONDA DEL AGUILA" DEL PGOU DE TRES CANTOS (MADRID)			IS-06
INSTALACION	SANEAMIENTO - Detalles (2 de 2)-	ESCALA A2 s/e A3 s/e	FECHA OCT 2016
PROPIEDAD	GRUPO INMOBILIARIO DELTA S.A.	FRMA	

**INGENIERIA DE INSTALACIONES**