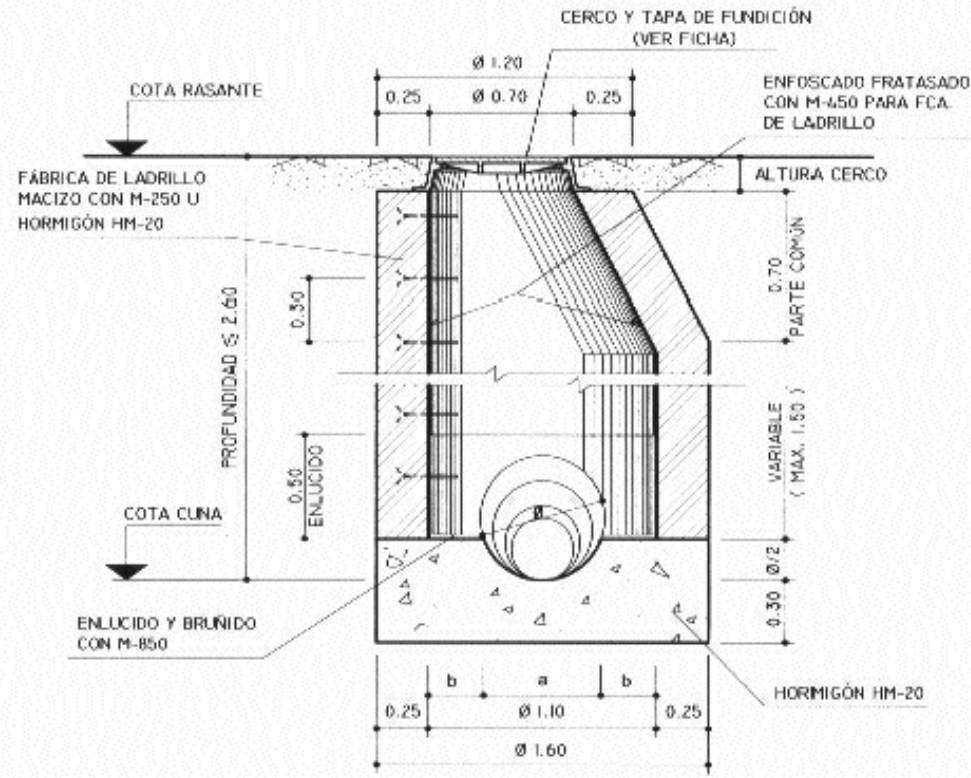
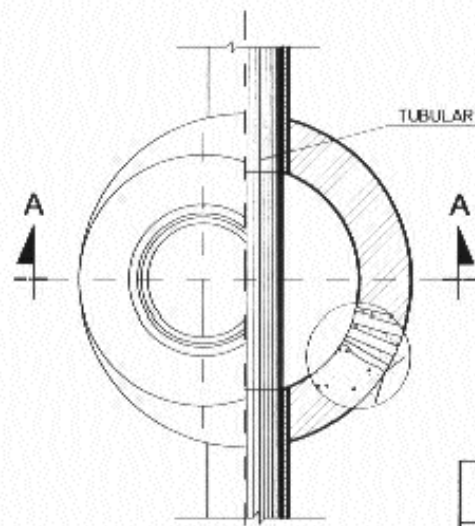


POZO DE REGISTRO PARA ALCANTARILLADO TUBULAR
(Profundidad ≤ 2,60 m.)

RA.3.1



SECCIÓN A-A



PLANTA - SECCIÓN

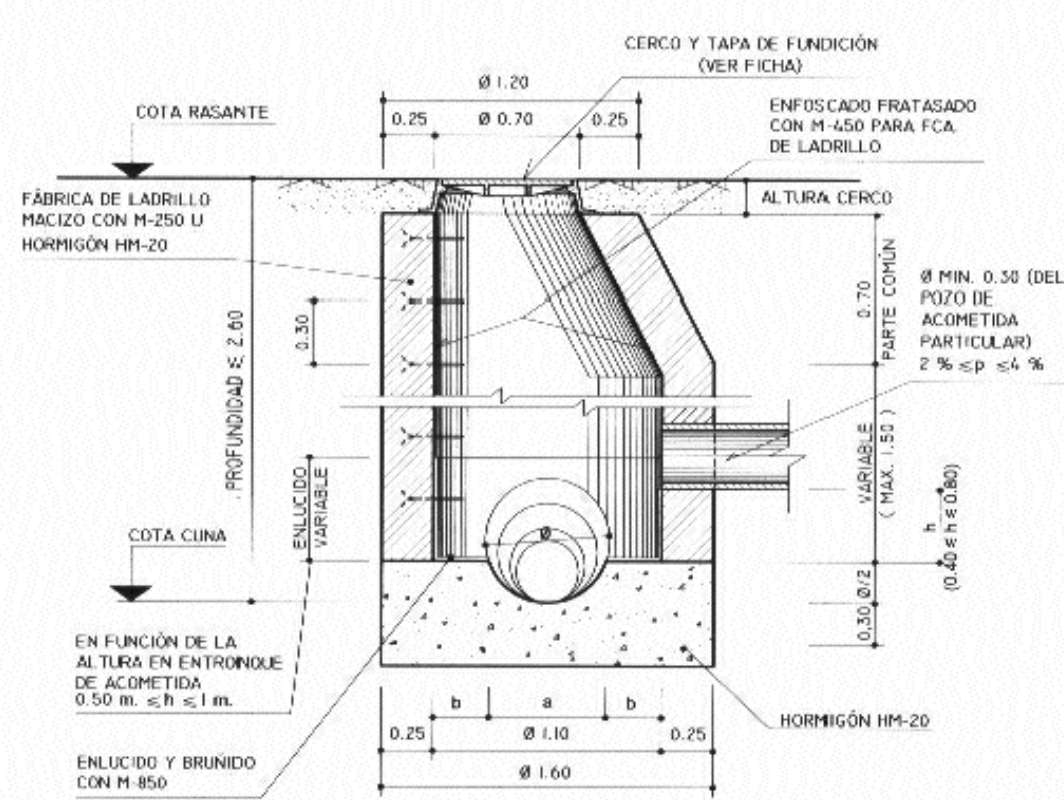
DIMENSIONES SOLERA

DIAMETRO TUBULAR Ø CH.	a m.	b m.
30	0,30	0,40
40	0,40	0,35
50	0,49	0,305
60	0,566	0,267

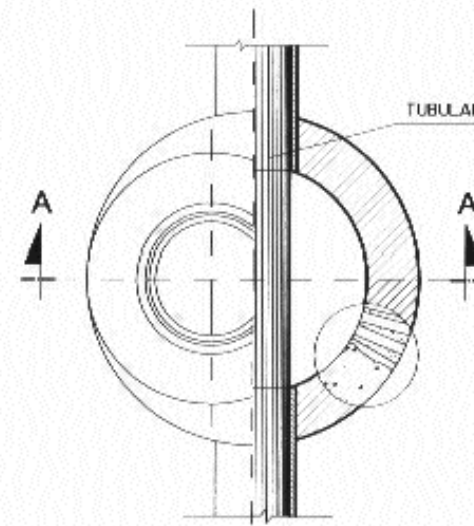
COTAS EN METROS

POZO DE REGISTRO PARA ALCANTARILLADO TUBULAR
(Profundidad ≤ 2,60 m.) CON ACOMETIDA PARTICULAR

RA.3.2



SECCIÓN A-A



PLANTA - SECCIÓN

DIMENSIONES SOLERA

DIAMETRO TUBULAR Ø CH.	a m.	b m.
30	0,30	0,40
40	0,40	0,35
50	0,49	0,305
60	0,566	0,267

COTAS EN METROS

ead AT
Ingenieros S.L.

DAVID PERELLÓ GONZÁLEZ
Avda. Francisco Pi y Margall 7 Portal G 4ºB 28050 Madrid Telf. 912 409 639

MODIFICACION	DESCRIPCION	FECHA	APROBADO
PROYECTO DE EJECUCIÓN			
PROYECTO DE URBANIZACIÓN DE LA UE-3 PARA RESIDENCIAL EN LA "RONDA DEL AGUILA" DEL PGOU DE TRES CANTOS (MADRID)			IS-05
INSTALACION	SANEAMIENTO - Detalles (1 de 2)	ESCALA A2 s/e A3 s/e	FECHA OCT 2016
PROPIEDAD	GRUPO INMOBILIARIO DELTA S.A.	FRMA	

INGENIERIA DE INSTALACIONES

